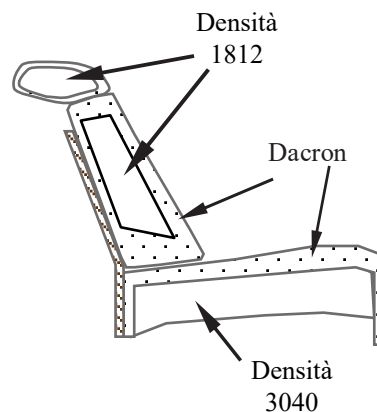


afosofā

L'ESSENZA DEL CONCEPT ITALIANO



Modello 5016 VANNA

Struttura: Legno massello di abete e pannelli in masonite e multistrato.

Sospensioni: Molle a zigzag su seduta.

Imbottitura della struttura: Poliuretano espanso indeformabile a densità differenziata.

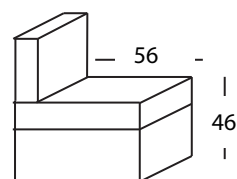
Cuscino sedile: Poliuretano espanso indeformabile in densità VITA 3040 rivestito in morbida fibra Dacron.

Cuscini Spalliera: Poliuretano espanso indeformabile in densità VITA 1812 rivestito in morbida fibra Dacron.

Braccioli: Poliuretano espanso indeformabile in densità VITA 3040 rivestito in morbida fibra Dacron.

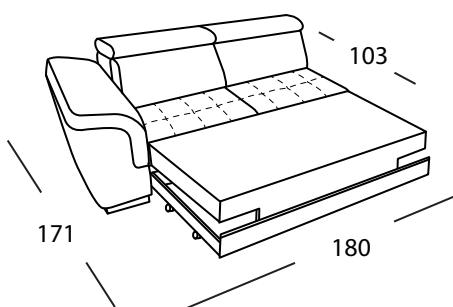
Piedi: In plastica h5

Profondità + altezza seduta



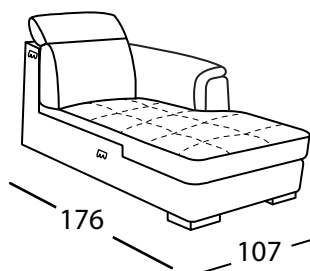
Codice 22sx/23dx

3 posti letto sezionale

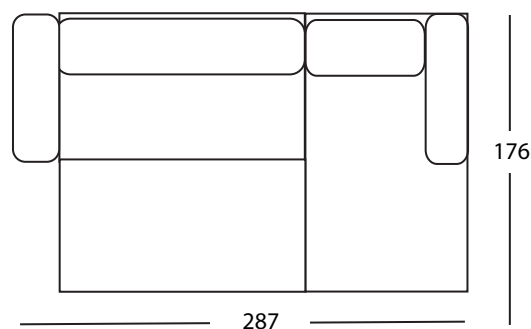


Codice 49dx/48sx

Chaise Longue

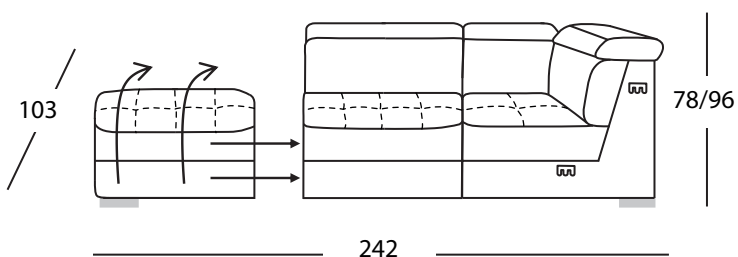


Codice 22 + Codice 49



Codice 114sx /113dx

Angolo poltrona terminale contenitore



Codice 22 + codice 113

