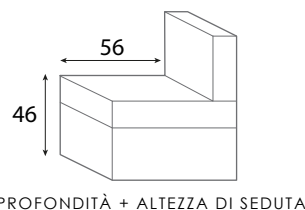
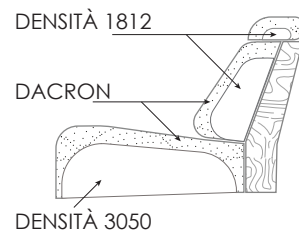




# MEDITA



## Modello 5361 FIONA

**Struttura:** legno massello di abete e pannelli in masonite e multistrato.

**Sospensioni:** cinghie elastiche rinforzate di polipropilene e lattice naturale su spalla; molle a zigzag su seduta.

**Imbottitura della struttura:** poliuretano espanso indeformabile a densità differenziata.

**Cuscino sedile:** poliuretano espanso indeformabile in densità VITA 3050 rivestito in morbida fibra Dacron.

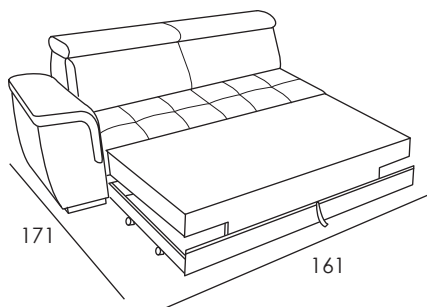
**Cuscini spalliera:** poliuretano espanso indeformabile in densità VITA 1812 rivestito in morbida fibra Dacron.

**Braccioli:** poliuretano espanso indeformabile in densità VITA 3050 rivestito in morbida fibra Dacron.

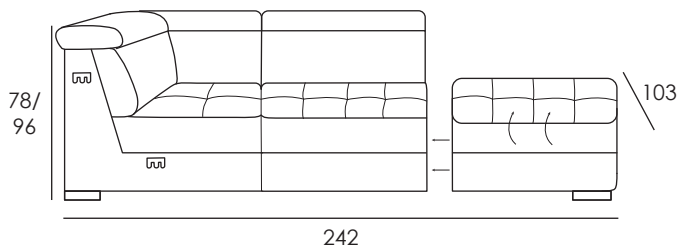
**Piedi:** in plastica, h 5 cm.

LARGHEZZA DI SEDUTA: 75 CM

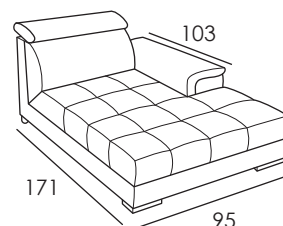
**Cod. 164sx/165dx**  
Tre posti small letto sezionale



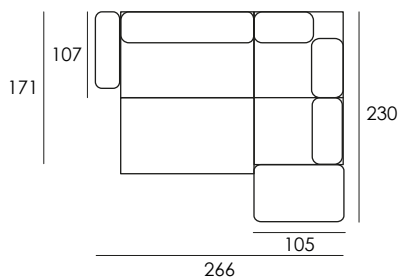
**Cod. 114sx/113dx**  
Angolo poltrona terminale contenitore



**Cod. 48sx/49dx**  
Chaise longue



**COD. 164sx + 113dx**



**COD. 164sx + 49dx**

